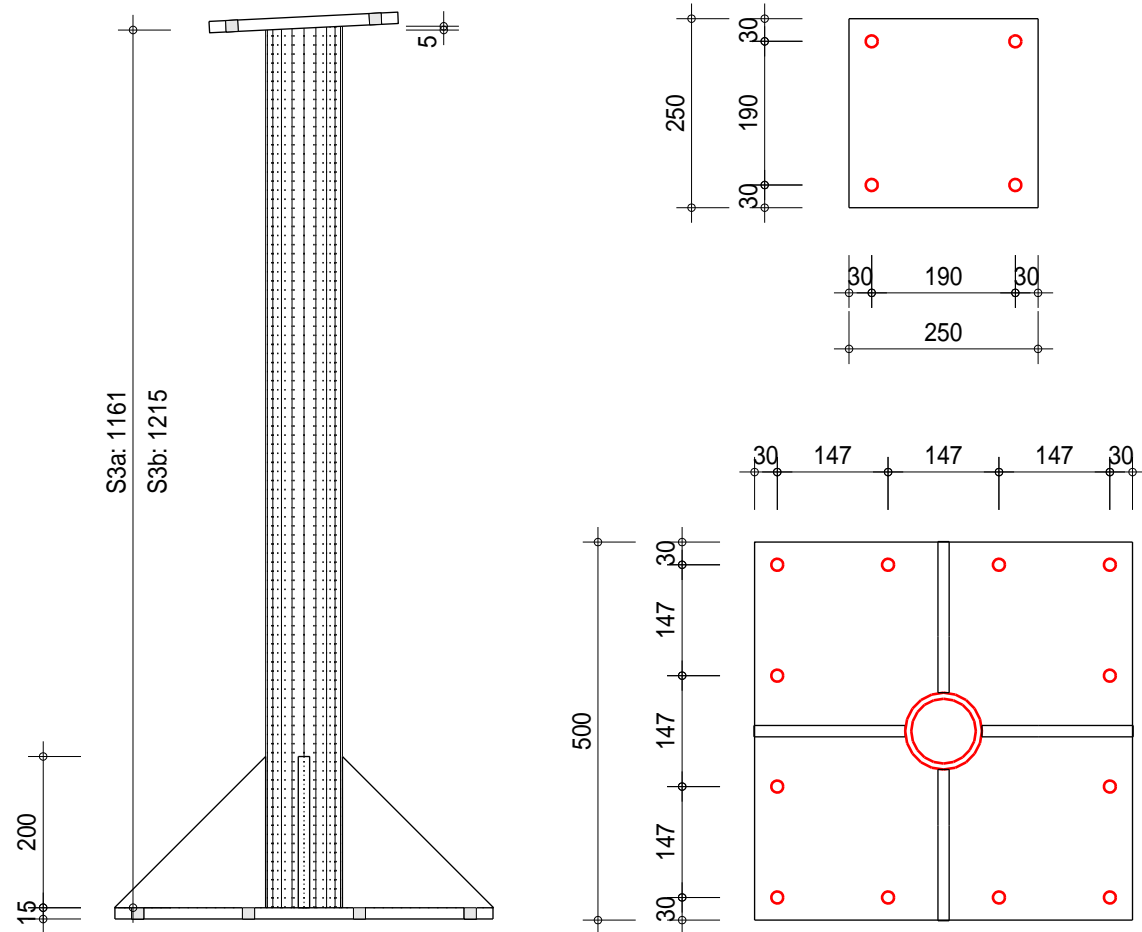


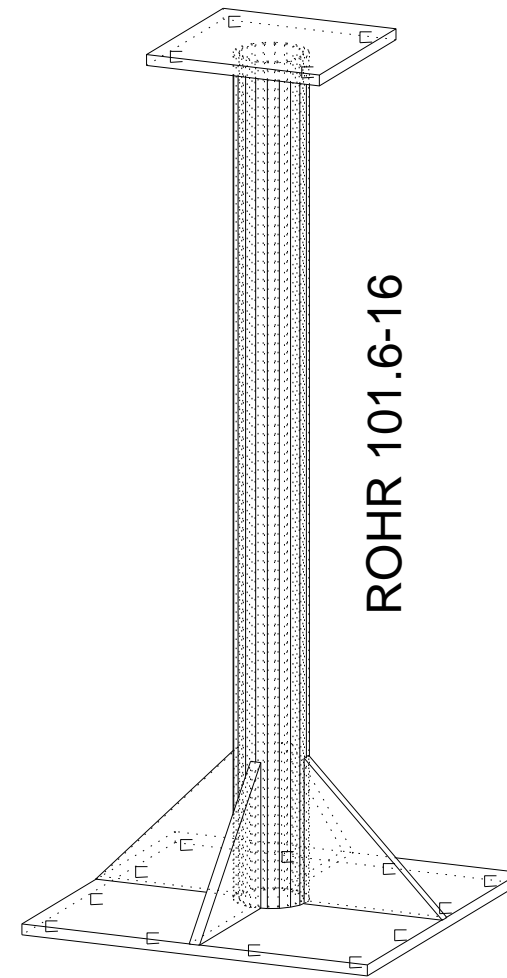
Aussteifungstützen M 1:10

Kopfplatte BFL 250x15 - 250mm
 angeschweisst Kehlnaht a=6mm
 Anschluss an BSPH Dachplatte mit
 4 Bolzen M 12-8.8, U-Scheiben 14x58mm

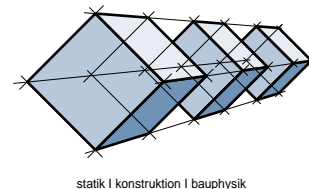
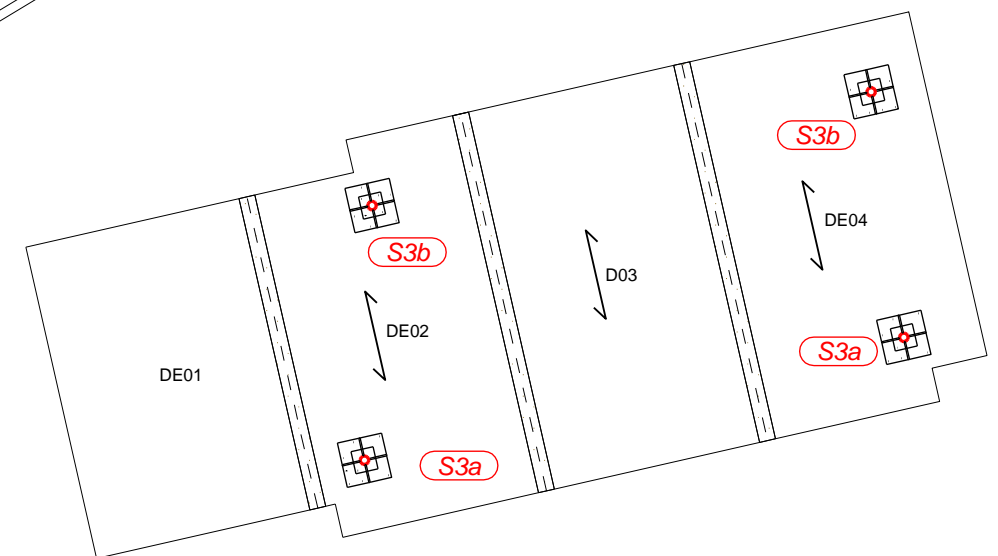
Kopfplatte 5mm Neigung beachten



ROHR 101.6-16mm mit Schlitz für
 4 Steifen BFL 200-15mm, untereinander und
 mit dem Rohr verschweisst, Kehlnähte a=6mm,
 Fußplatte BFL 500x15 - 500mm, an Steifen
 geschweisst mit Doppel-Kehlnaht a=6mm,
 Anschluss an BSPH Deckenplatte mit
 12 Bolzen M 16-8.8, U-Scheiben 18x68mm



S3a 2x
 S3b 2x



Projekt: TI Hauenstein	Gewicht:	Baugruppe: Decke
Projektnummer: 10-378	Bearbeiter: wvf	Datum: 07.07.2013
Architekt: Maurizio Gaiotto		Material: S235 JR(O)
Bauherr: Verbandsgemeinde Hauenstein		Name: S3a+b