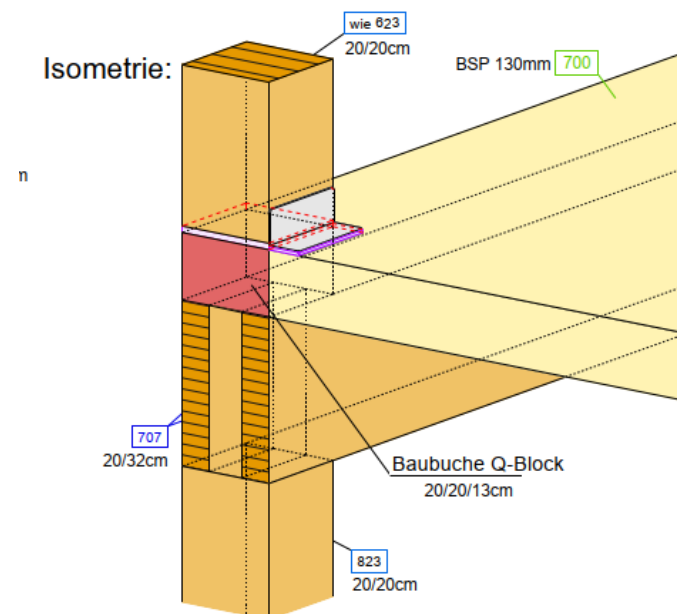


Referenzprojekt – Wohnwerk Mannheim | Tragwerksplanung LP 1-6 | Ingenieurtechnische Kontrolle

Steckbrief:

- **Bauherr:** Wohnwerk Mannheim eG
- **Architekt:** DGJ Architektur Frankfurt
- **Bauort:** Mannheim, Spinelli
- **Bauweise**
Treppenhauskern Stahlbeton
Holzbauweise (Holzmassiv- und Holzrahmenbauweise)
- **Baukosten**
Gesamtkosten ca. 3,2 Mio. Euro
- **Umbauter Raum**
ca. 4.500 m³
- **Bauzeit**
Juni2022 bis Oktober 2023



Beschreibung:

Das Gebäude wurde als genossenschaftliches Baugruppenprojekt in Holzbauweise mit massivem Treppenhauskern in Stahlbetonerrichtet.

Als Besonderheit ist der Energiestandard KfW40+ sowie eine intensive Fassadenbegründung als nachhaltiges Bauprojekt am Rande des Spinelli-Geländes der BUGA Mannheim. Die Kombination von urbanem Wohnen und der Lage am großzügigen Spinelli-Park zeichnet SPINELLI aus

