

Objekt	Objekt-Nr.	Objekt-Beschreibung	Objekt-Menge	Objekt-Einheit	Objekt-Wert	Objekt-Wert (Zusammenfassung)
Mauerwerk	1	Mauerwerk Außenwand	1.000,00	m <sup>2</sup>	1.000,00	1.000,00
	2	Mauerwerk Innenwand	2.000,00	m <sup>2</sup>	2.000,00	2.000,00
	3	Mauerwerk Stützwand	500,00	m <sup>2</sup>	500,00	500,00
	4	Mauerwerk Außenputz	1.500,00	m <sup>2</sup>	1.500,00	1.500,00
	5	Mauerwerk Innenputz	3.000,00	m <sup>2</sup>	3.000,00	3.000,00
	6	Mauerwerk Putz	1.000,00	m <sup>2</sup>	1.000,00	1.000,00
	7	Mauerwerk Kleinfestsetzung	1.000,00	m <sup>2</sup>	1.000,00	1.000,00
	8	Mauerwerk Kleinfestsetzung	1.000,00	m <sup>2</sup>	1.000,00	1.000,00
	9	Mauerwerk Kleinfestsetzung	1.000,00	m <sup>2</sup>	1.000,00	1.000,00
	10	Mauerwerk Kleinfestsetzung	1.000,00	m <sup>2</sup>	1.000,00	1.000,00
Decke	11	Decke	1.000,00	m <sup>2</sup>	1.000,00	1.000,00
	12	Decke	2.000,00	m <sup>2</sup>	2.000,00	2.000,00
	13	Decke	500,00	m <sup>2</sup>	500,00	500,00
	14	Decke	1.500,00	m <sup>2</sup>	1.500,00	1.500,00
	15	Decke	3.000,00	m <sup>2</sup>	3.000,00	3.000,00
	16	Decke	1.000,00	m <sup>2</sup>	1.000,00	1.000,00
	17	Decke	1.000,00	m <sup>2</sup>	1.000,00	1.000,00
	18	Decke	1.000,00	m <sup>2</sup>	1.000,00	1.000,00
	19	Decke	1.000,00	m <sup>2</sup>	1.000,00	1.000,00
	20	Decke	1.000,00	m <sup>2</sup>	1.000,00	1.000,00
Boden	21	Boden	1.000,00	m <sup>2</sup>	1.000,00	1.000,00
	22	Boden	2.000,00	m <sup>2</sup>	2.000,00	2.000,00
	23	Boden	500,00	m <sup>2</sup>	500,00	500,00
	24	Boden	1.500,00	m <sup>2</sup>	1.500,00	1.500,00
	25	Boden	3.000,00	m <sup>2</sup>	3.000,00	3.000,00
	26	Boden	1.000,00	m <sup>2</sup>	1.000,00	1.000,00
	27	Boden	1.000,00	m <sup>2</sup>	1.000,00	1.000,00
	28	Boden	1.000,00	m <sup>2</sup>	1.000,00	1.000,00
	29	Boden	1.000,00	m <sup>2</sup>	1.000,00	1.000,00
	30	Boden	1.000,00	m <sup>2</sup>	1.000,00	1.000,00

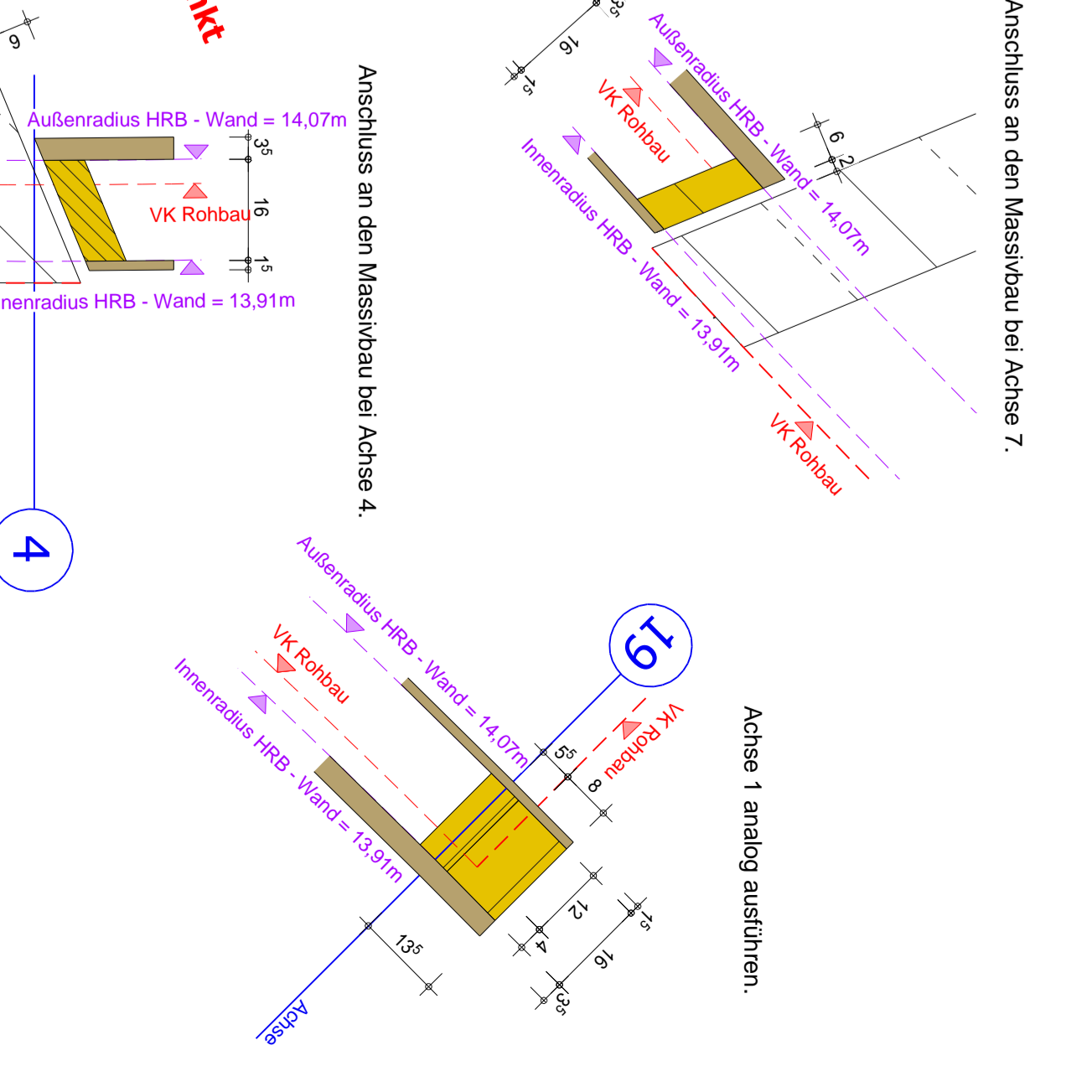
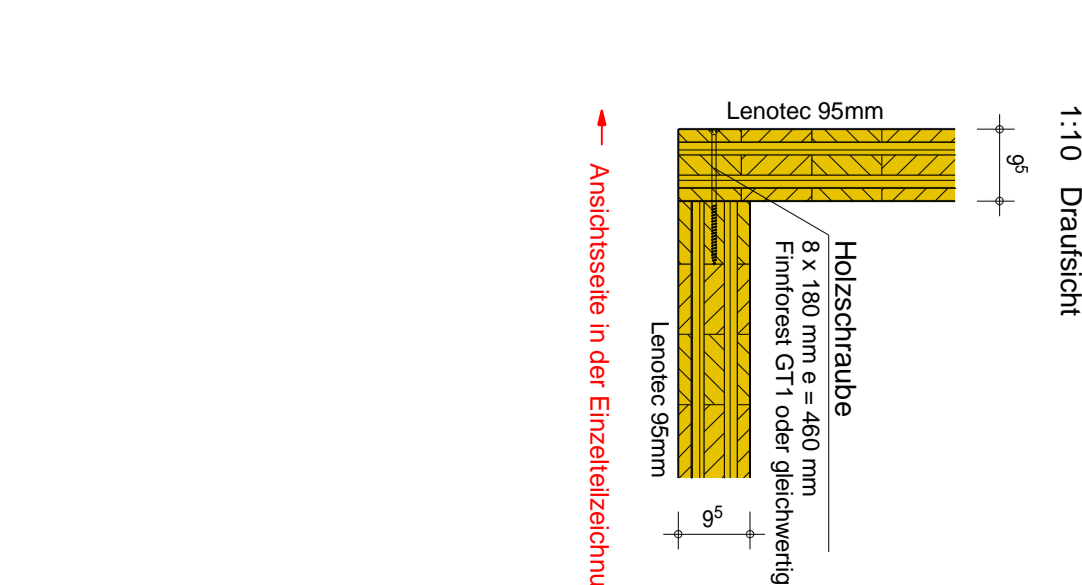
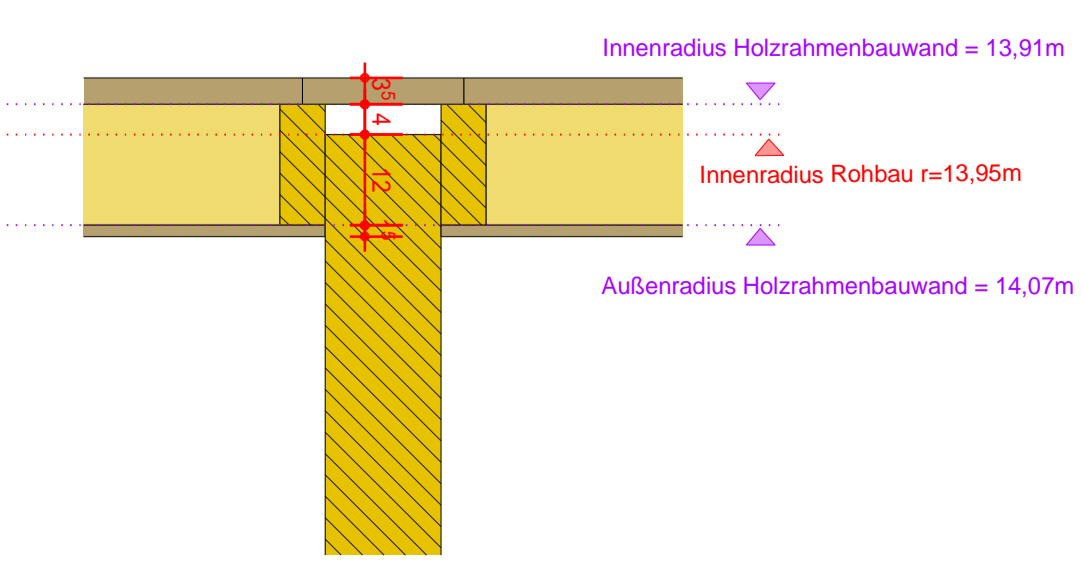
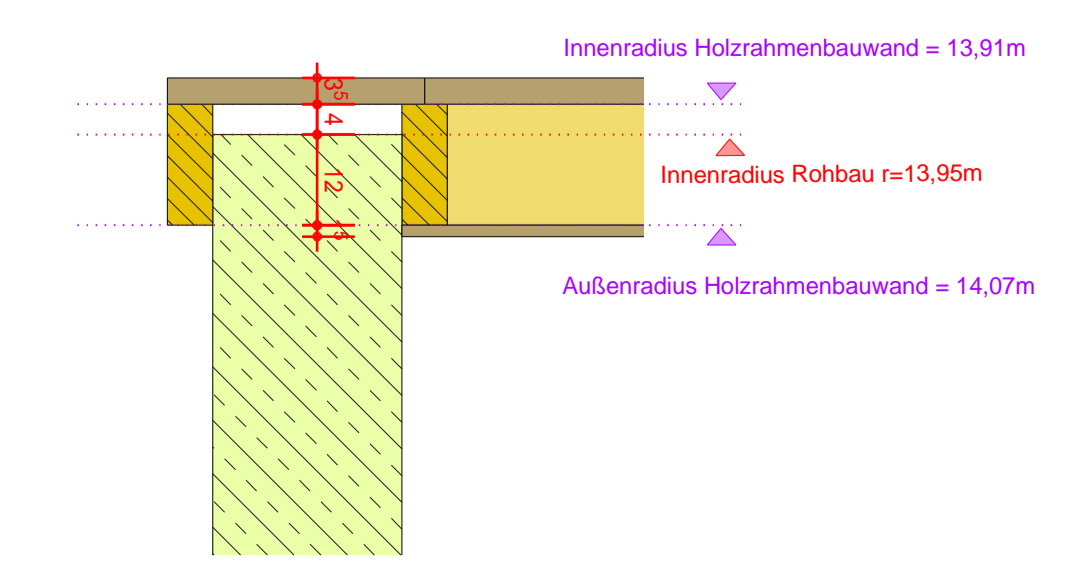
**Plan nur gültig in Verbindung mit:**

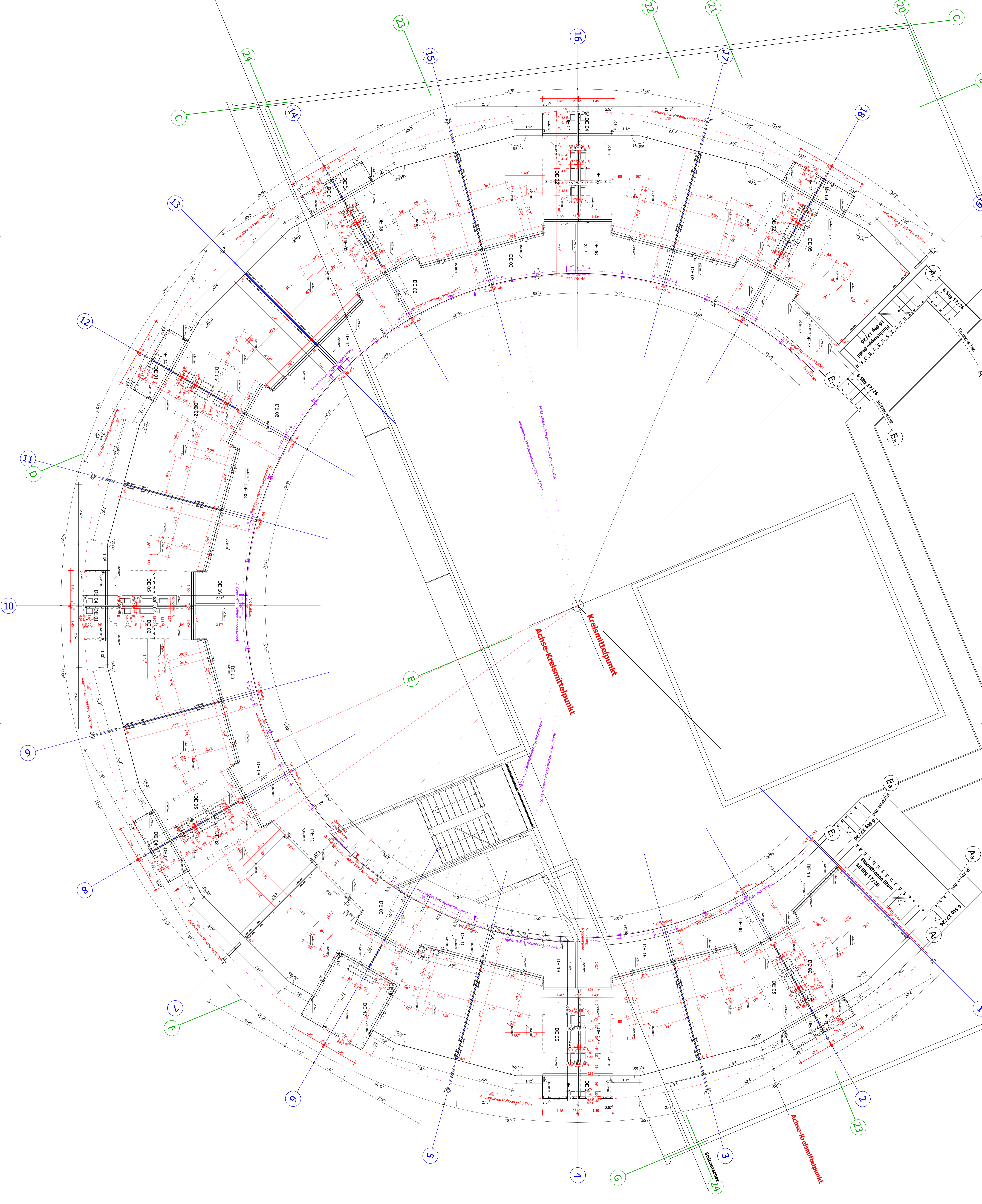
- Werkplan Architekt
- Statik
- Lüftungskonzept der Baueinheit

**Ingenieurbüro von Fraßstein**  
 Heunstraße 23 76867 Rammberg  
 Tel: 0634-62008 Fax: 0634-620034  
 info@ibv-fraesslein.com www.von-fraesslein.com

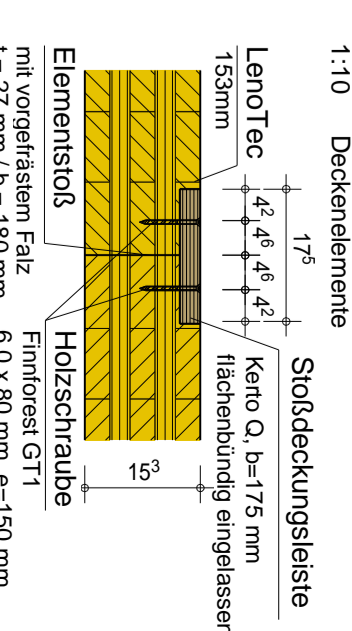
**Projekt:** 1.06  
**Umweltbildungsstätte Markt Obersbach**

**Blatt:** Markt Obersbach  
 Datum: 20.01.2011 Maßstab: 1:100 Blatt-Nr.: E01C

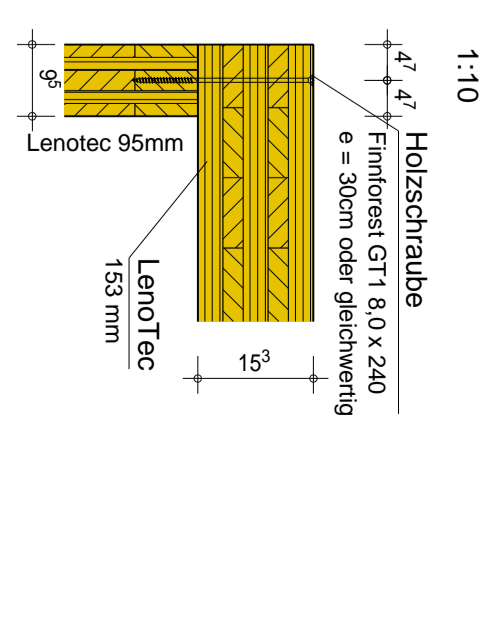




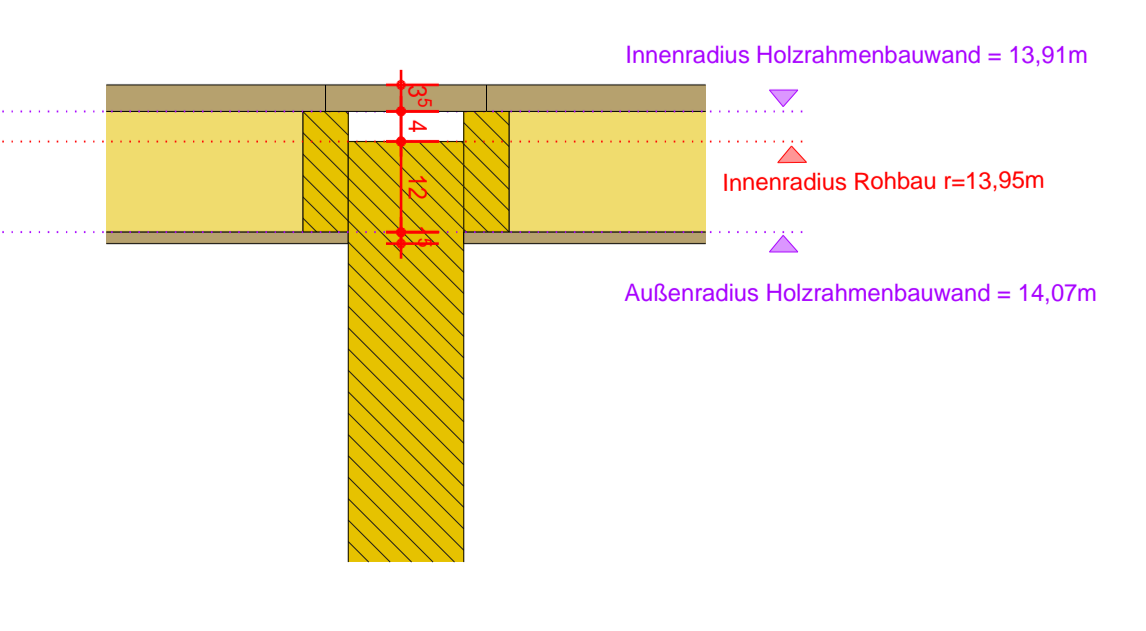
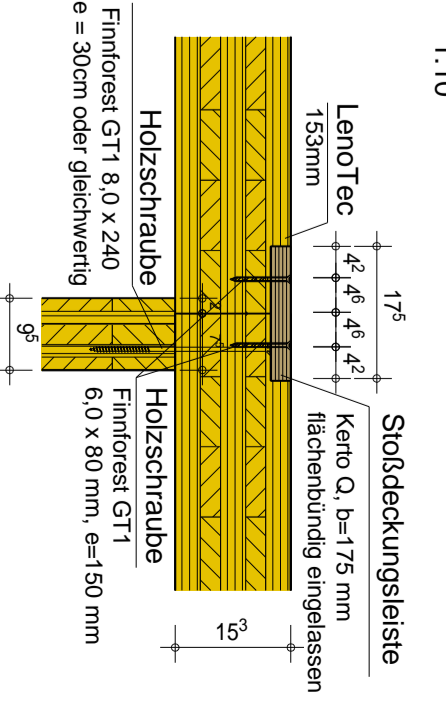
**Elementstöß:**



**Decke AW:**



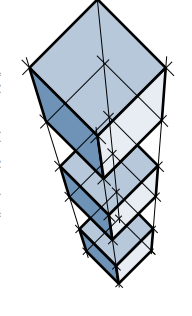
**Decke IW:**



Plan nur gültig in Verbindung mit:  
 - Werkplan Architekt  
 - Statik  
 - Lichtkonzept der Bauleitung

Nr.	Datum	gskz.	Änderung
a	26.03.2011	pn	Bemerkungen und Systemänderung ergänzen
b	29.03.2011	pn	Bemerkungen zur Rohbauarbeiten abgestimmt
c	08.02.2011	pn	Öffnungen mit Brandverfugungen

**Ingenieurbüro von Fragstein**  
 Hauptstraße 23 78857 Rammberg  
 Tel. 07142/40005 Fax: 07142/40004  
 info@ibv-fragstein.com www.von-fragstein.com

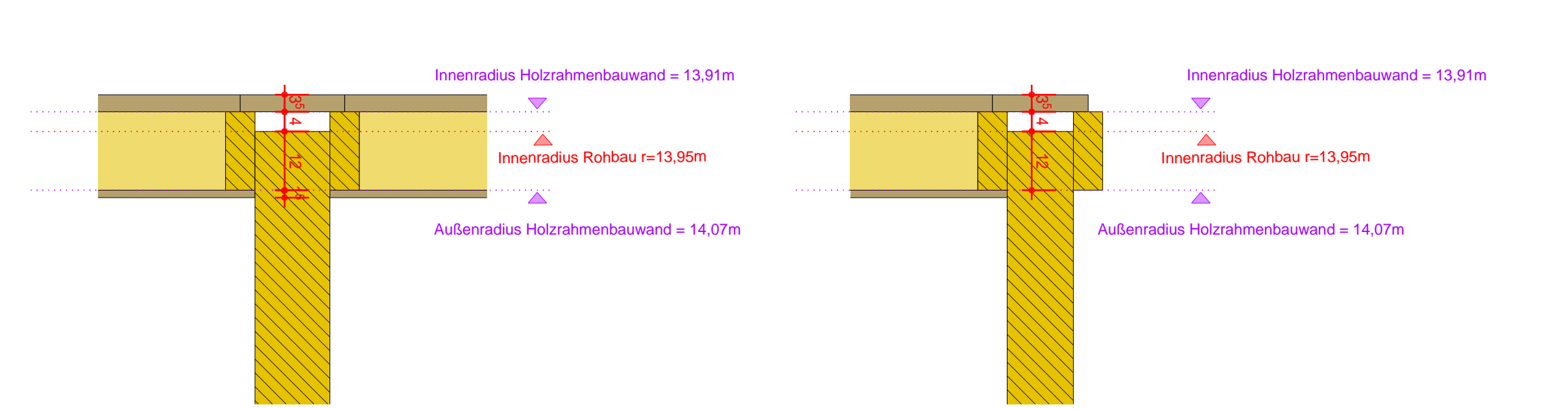
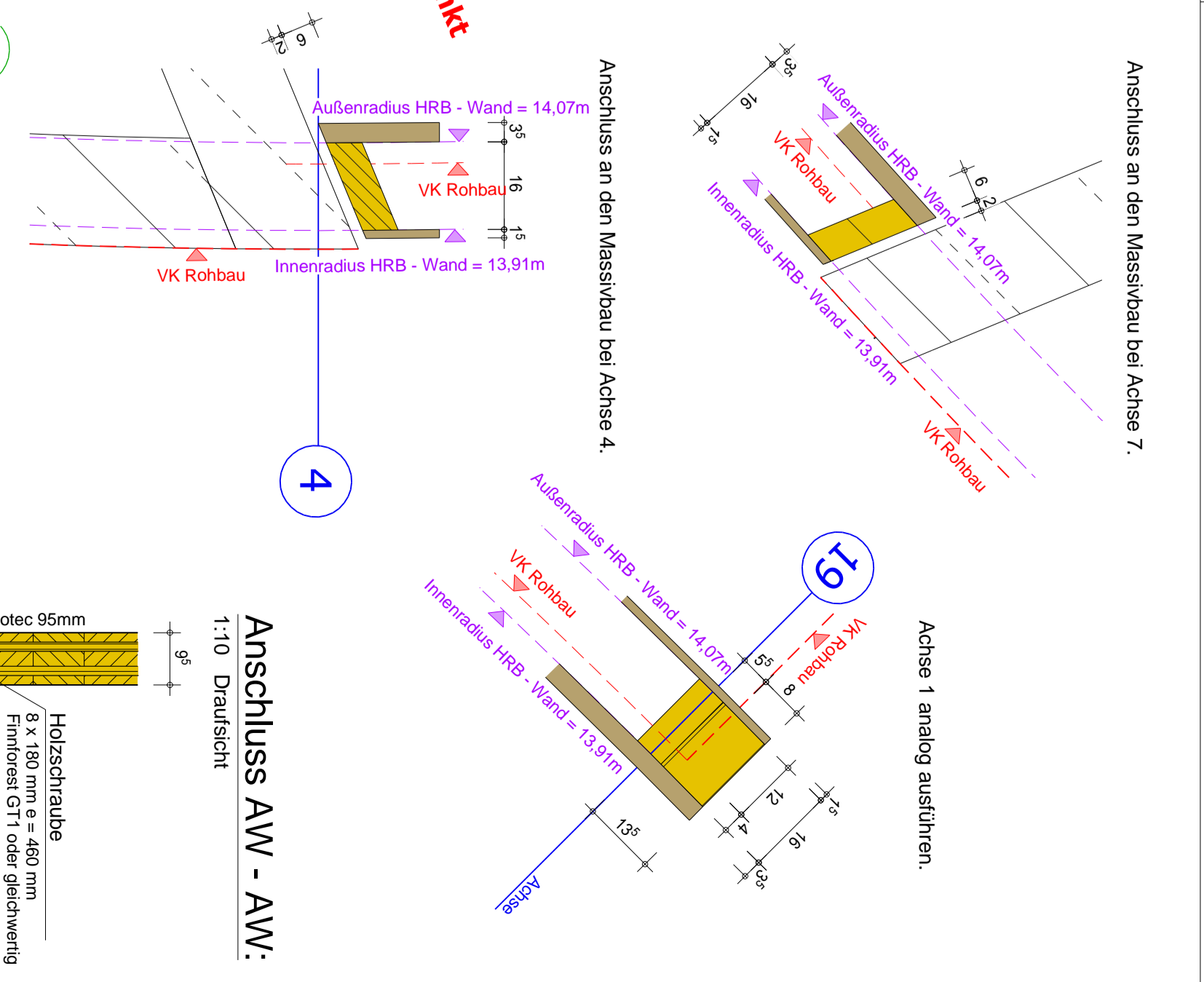
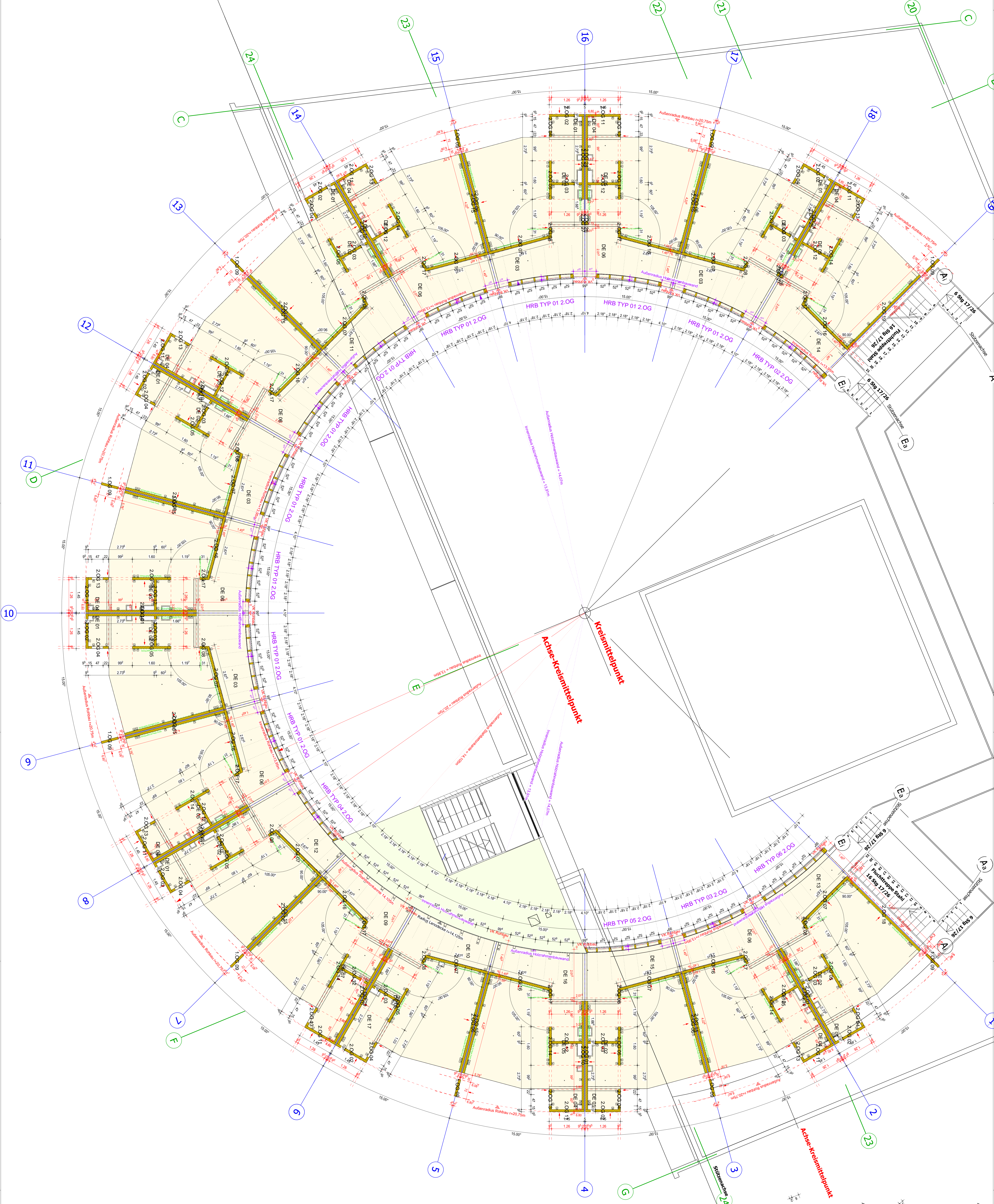


Projekt: Decke über 1.OG

Umweltbildungsstätte Markt Obersbach

Mark Oberesbach

Datum: 19.01.2011 Maßstab: 1:100 Blatt: E02c



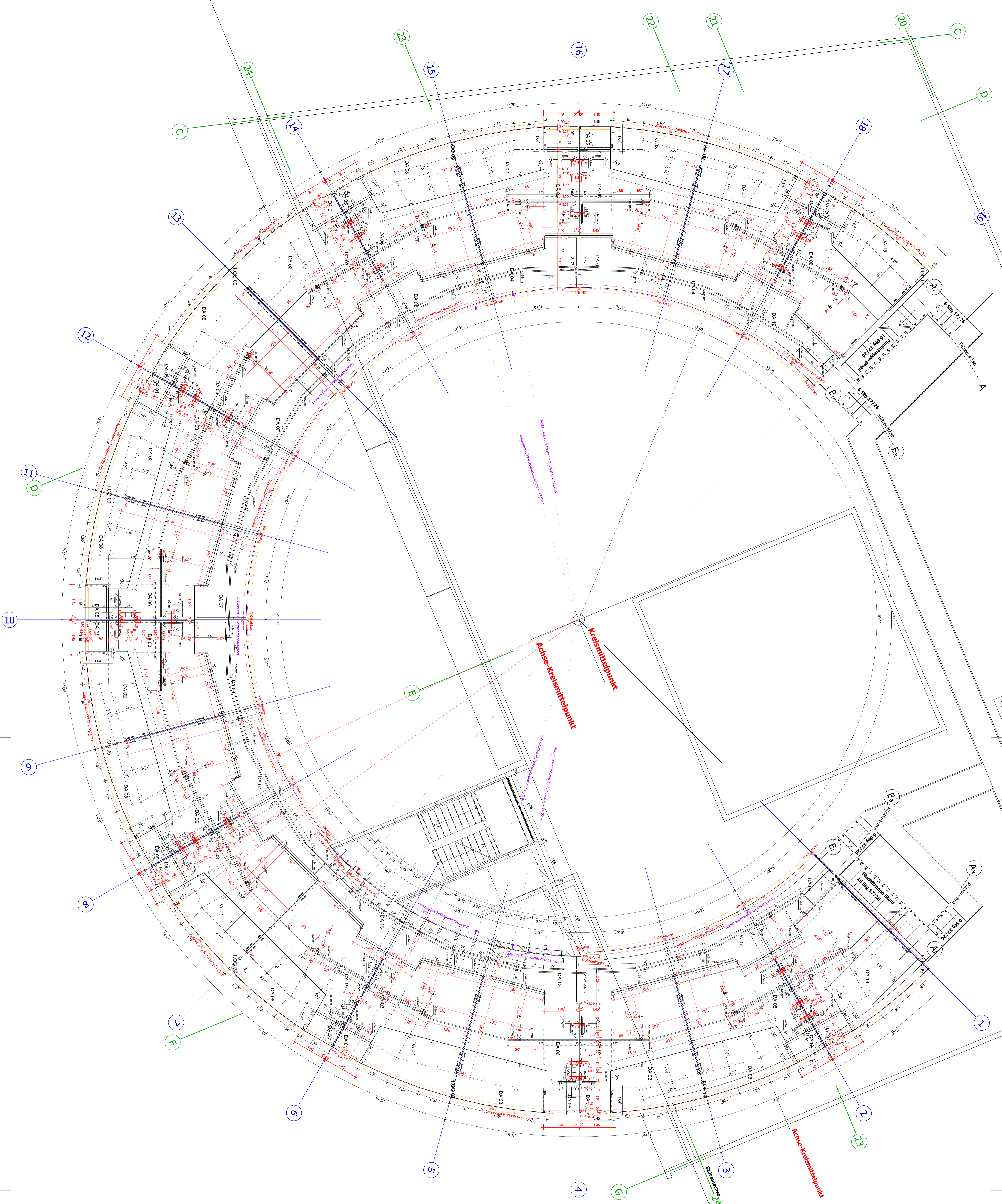
Plan nur gültig in Verbindung mit:  
 - Werkplan Architekt  
 - Statik  
 - Lichtkonzept der Bauleitung

Nr.	Datum	gezt.	Änderung
a	26.01.2011	jm	Bearbeitung und Synchronisierung erfolgt
b	26.01.2011	jm	Bearbeitung der Rohbauarbeiten abgestimmt
c	08.02.2011	jm	Überprüfung mit Baubehörde abgestimmt

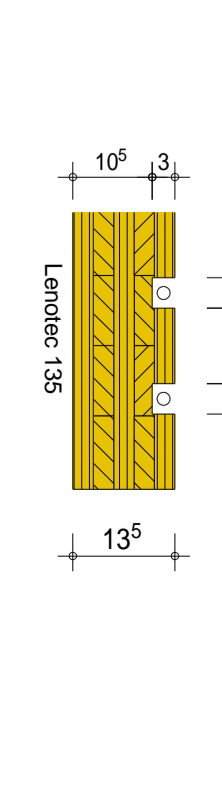
**Ingenieurbüro von Fragstein**  
 Hauptstraße 23 78857 Rammberg  
 Tel: 07143-92085 Fax: 07143-920824  
 info@ibv-fragstein.com www.von-fragstein.com

Projekt: 2.0G  
 Umweltaugenschein Markt Oberelsbach

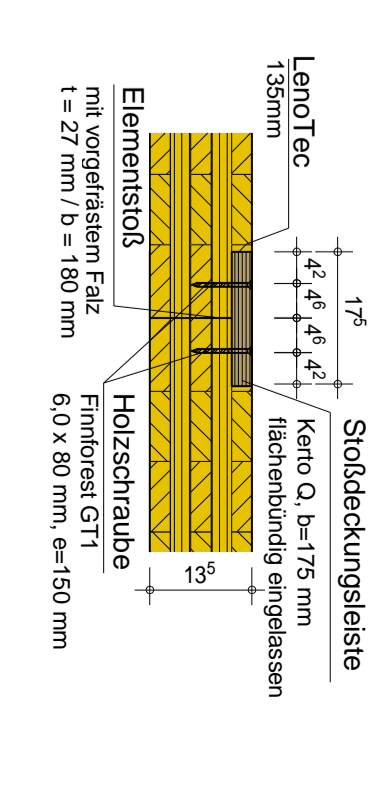
Bauherr: Markt Oberelsbach  
 Datum: 19.01.2011 Maßstab: 1:500 Blatt: E03C



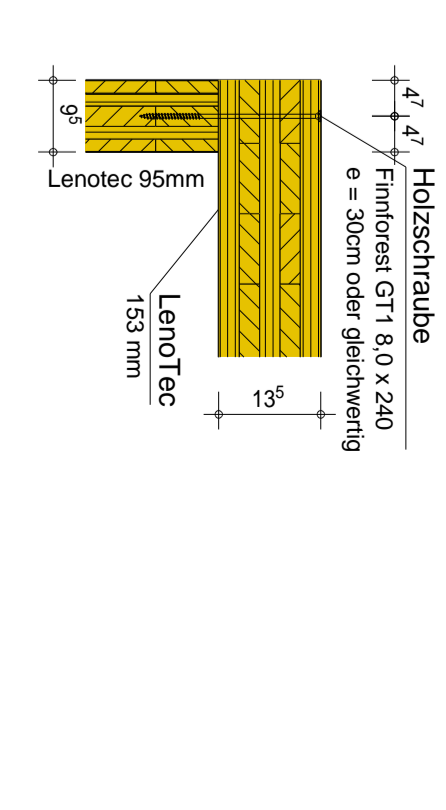
**Systemzeichnung Färsungen:**



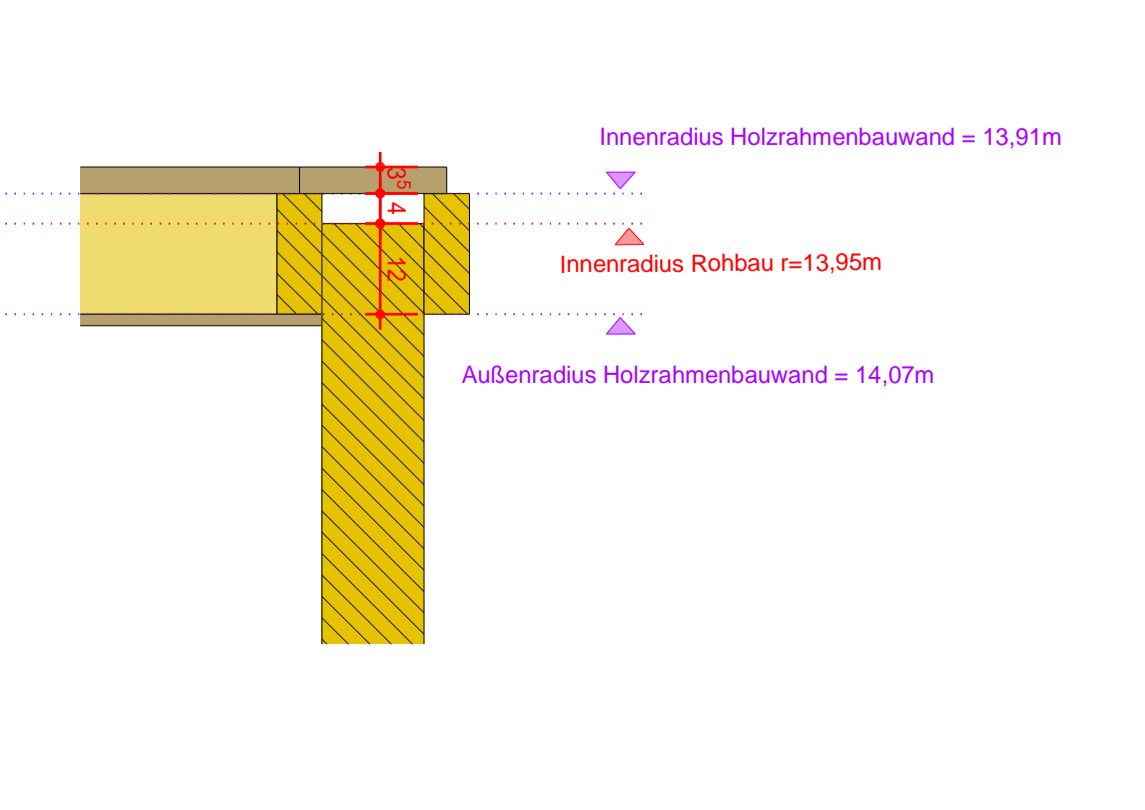
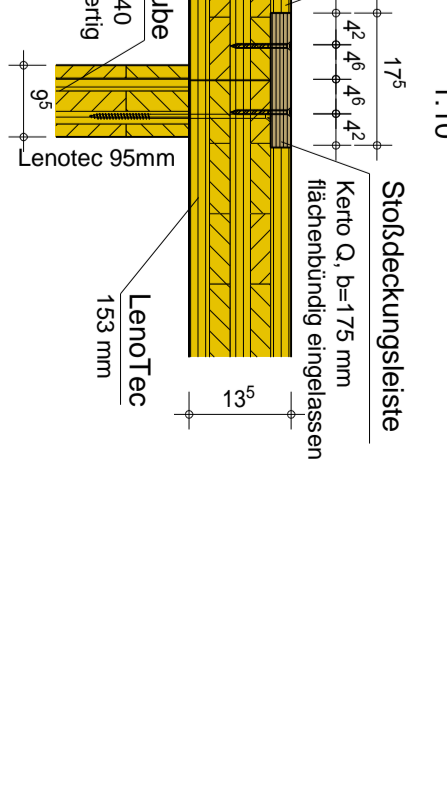
**Elementstöße:**



**Decke AW:**



**Decke AW:**



**Plan nur gültig in Verbindung mit:**

- Werkplan Architekt
- Statik
- Lichtkonzept der Bauleitung

Nr.	Datum	gskz.	Änderung
a	26.01.2011	pn	Bearbeitungen und Systemänderung ergänzen
b	29.01.2011	pn	Bearbeitungen zur Rohbauarbeiten abgestimmt
c	08.02.2011	pn	Öffnungen mit Baubrandzylinderungen

**Ingenieurbüro von Fragstein**  
 Hauptstraße 23  
 76857 Rammberg  
 Tel: 06342-92085  
 Fax: 06342-92084  
 info@ibv-fragstein.com  
 www.von-fragstein.com

**Projekt:** Decke über 2.OG  
**Umweltbildungsstätte Markt Oberstaach**

**Beauftragter:** Markt Oberstaach  
**Datum:** 18.01.2011  
**Maßstab:** 1:50  
**Proj.-Nr.:** E04C