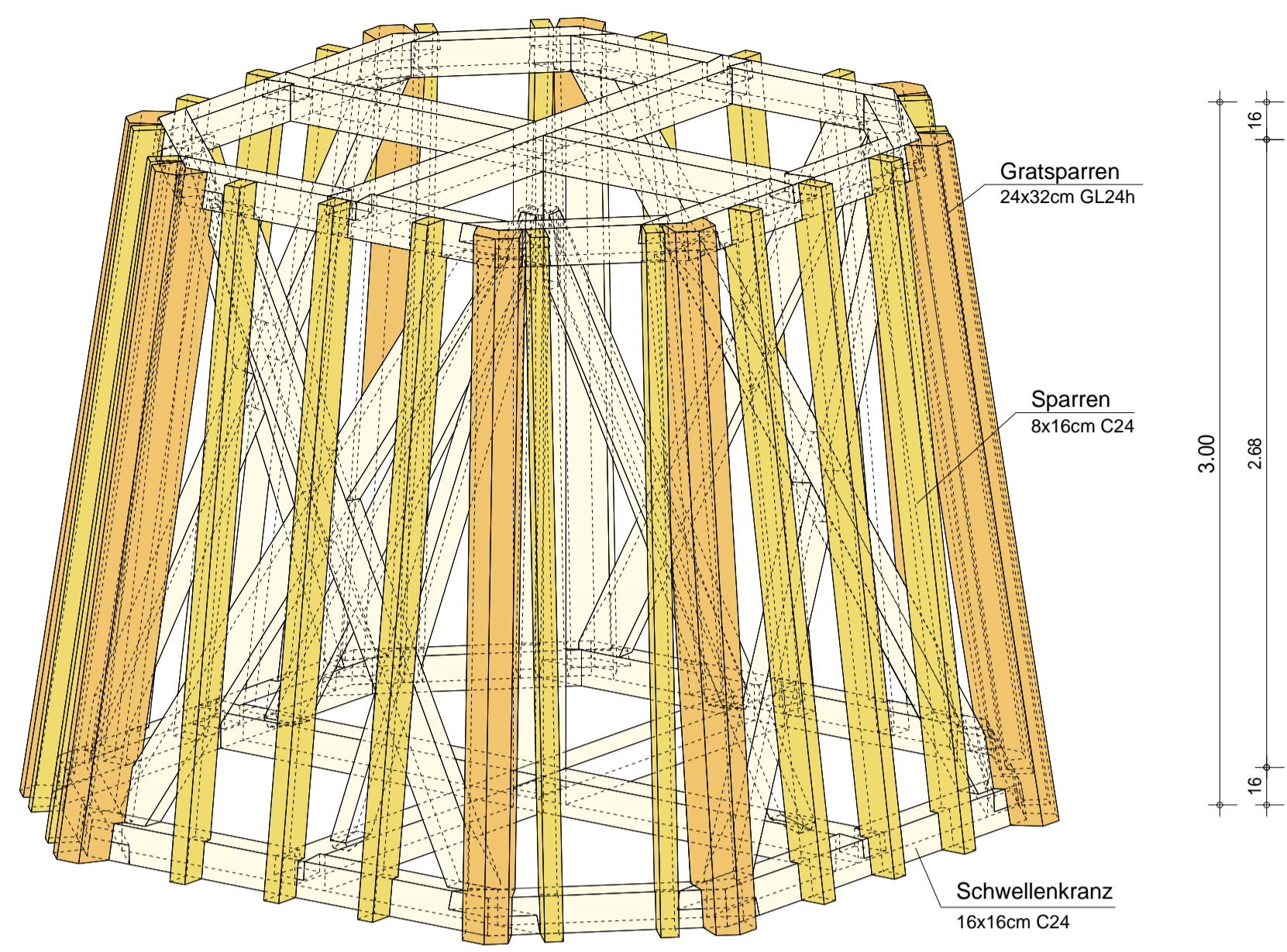
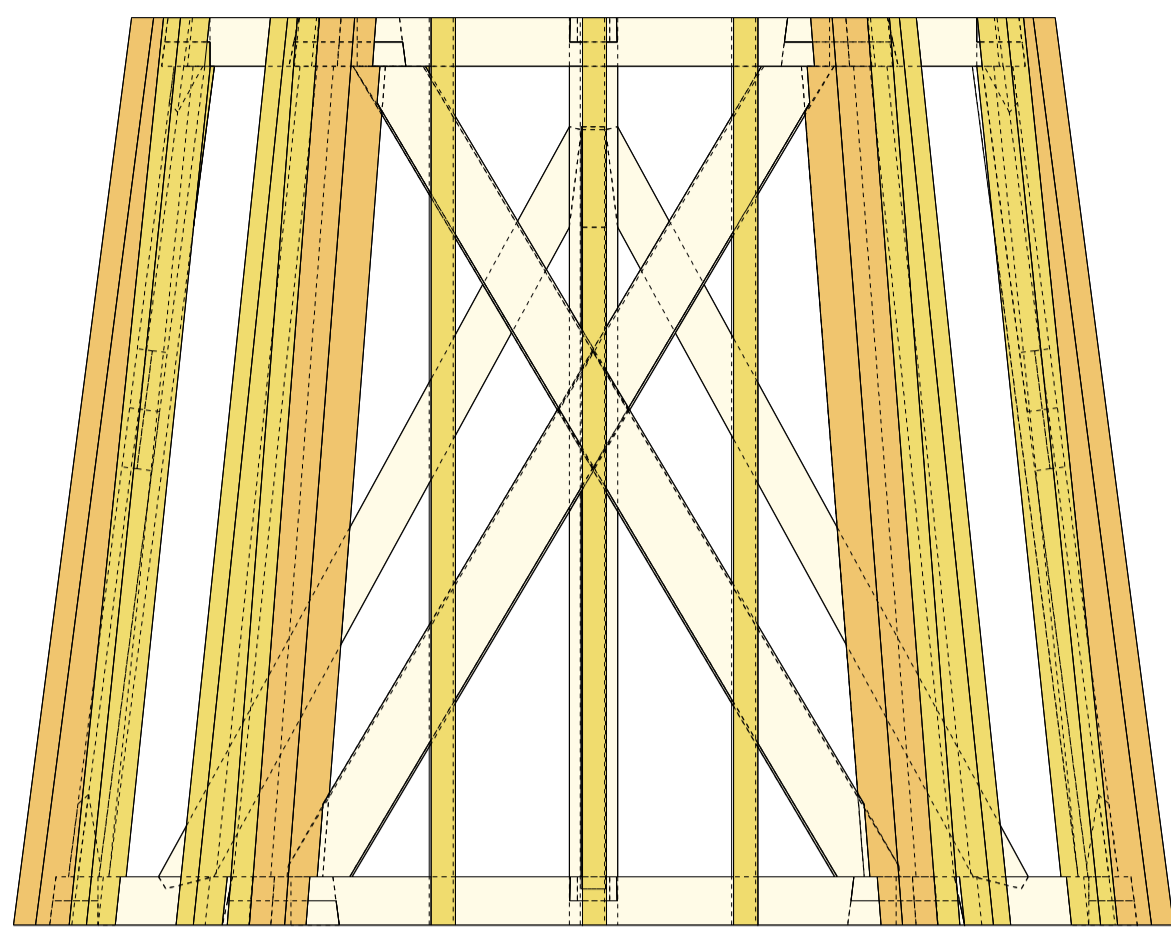


**Isometrie Teil R2:**



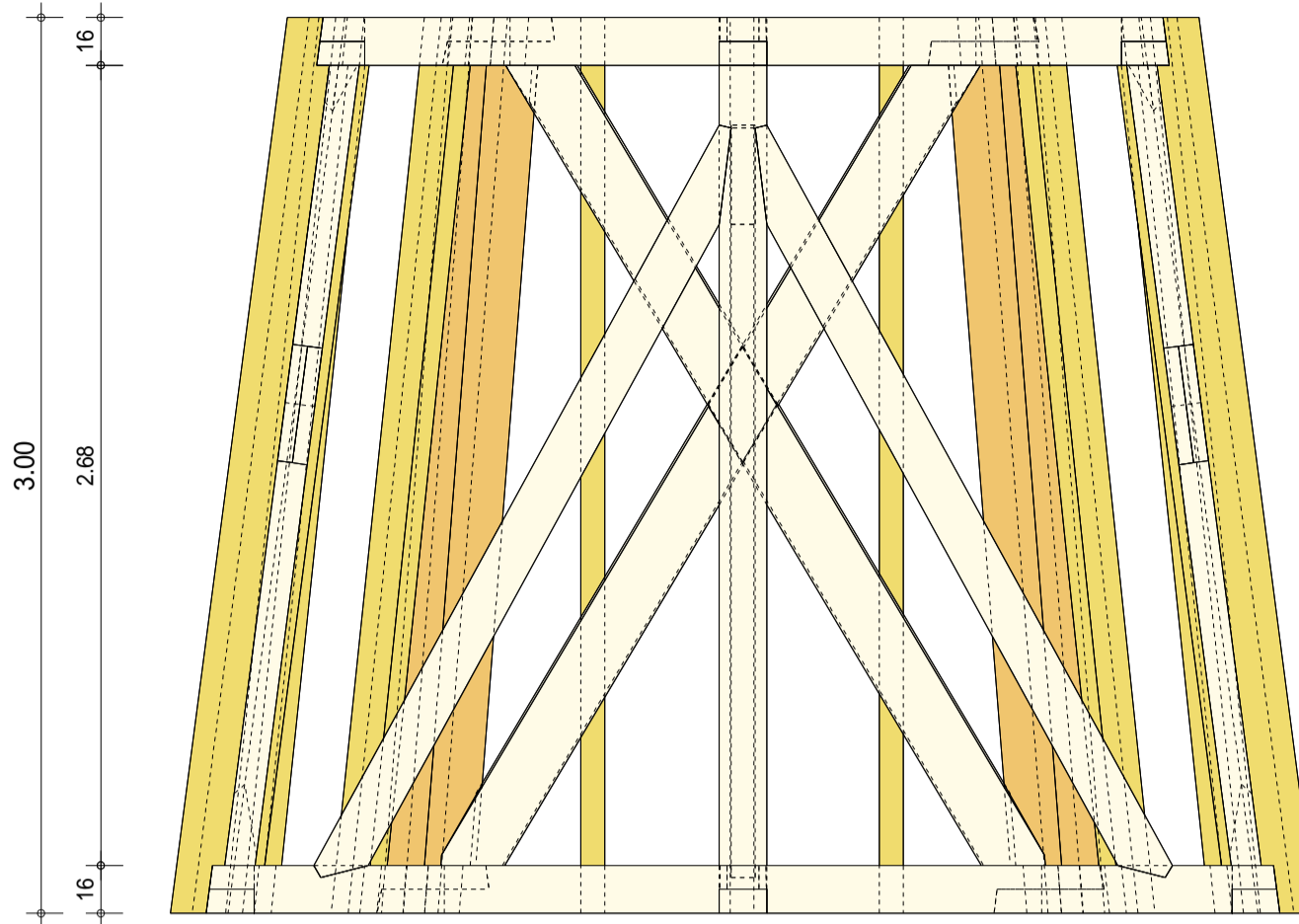
**Ansicht Teil R2:**

1:25



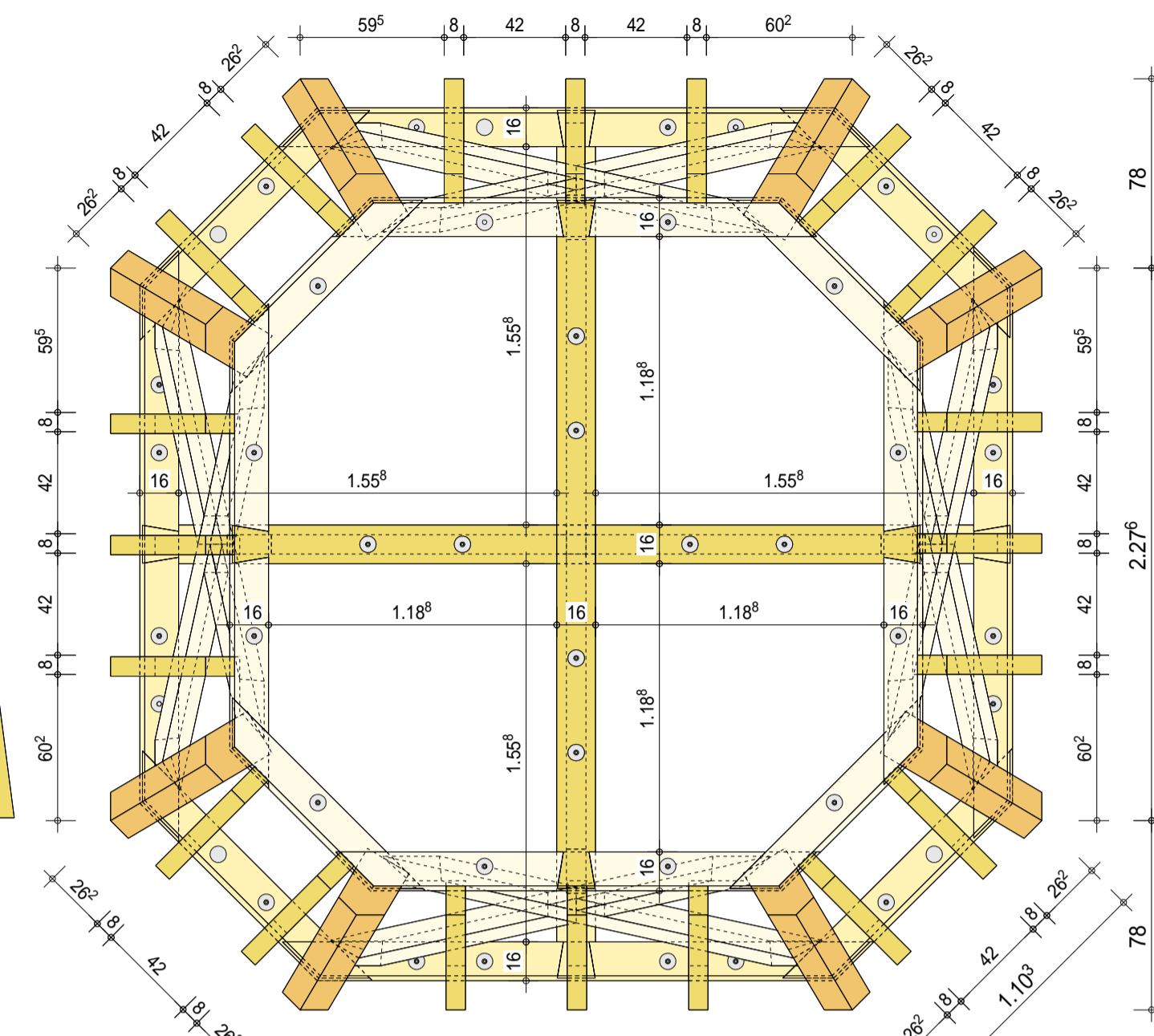
**Schnitt Teil R2:**

1:25



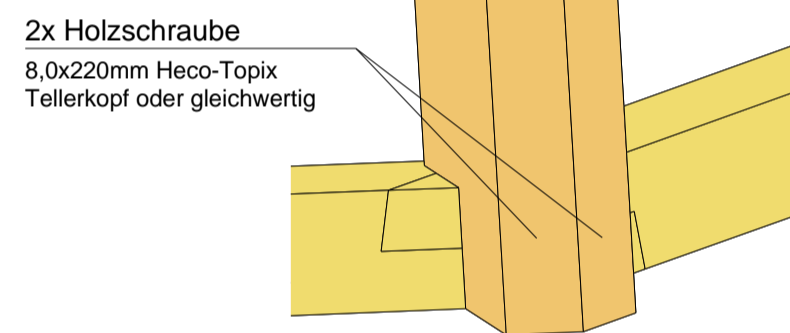
**Draufsicht Teil R2:**

1:25



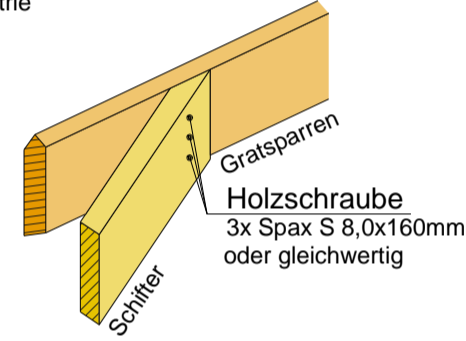
**Gratsparren an Schwellenkranz:**

1:10



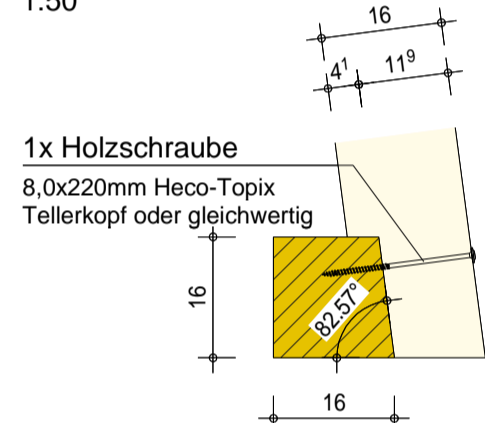
**Schifter an Gratsparren:**

Isometrie



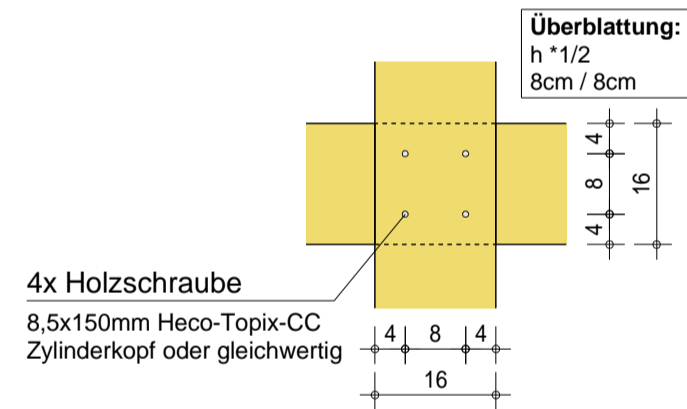
**Sparren an Schwellenkranz:**

1:50



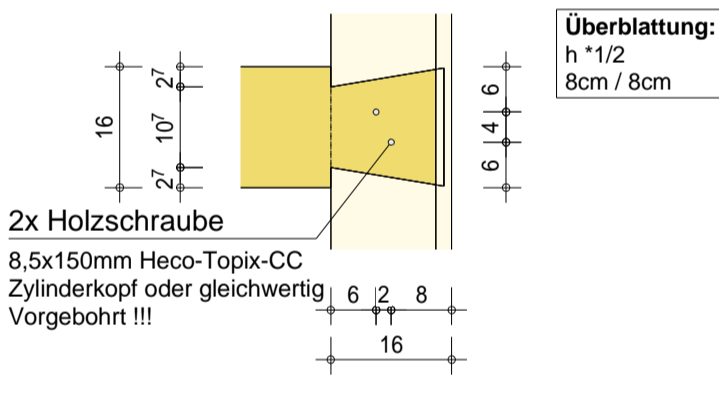
**Überblattung Schwellenkranz:**

1:10



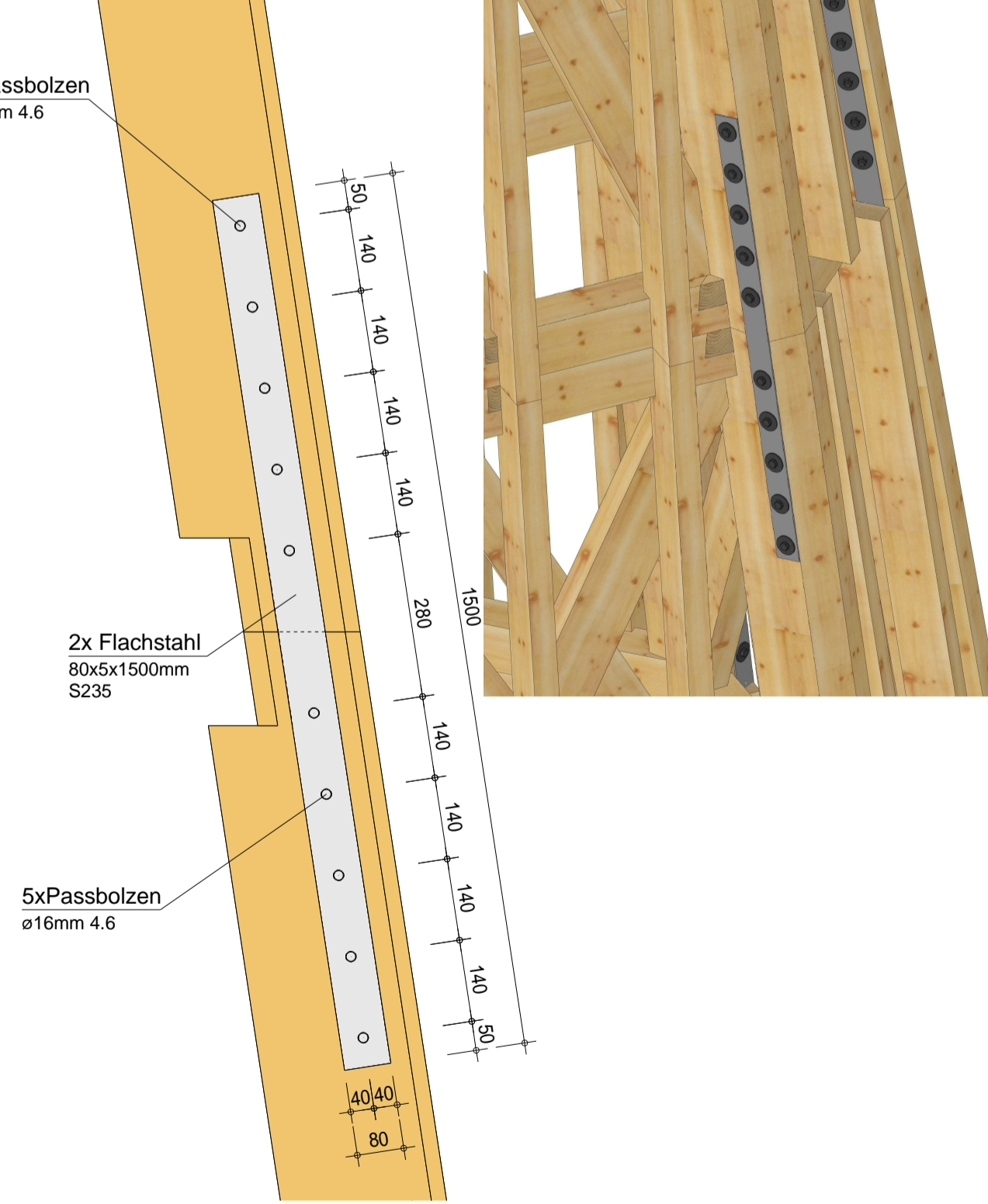
**Schwabenschwanz-Verbindung:**

1:10



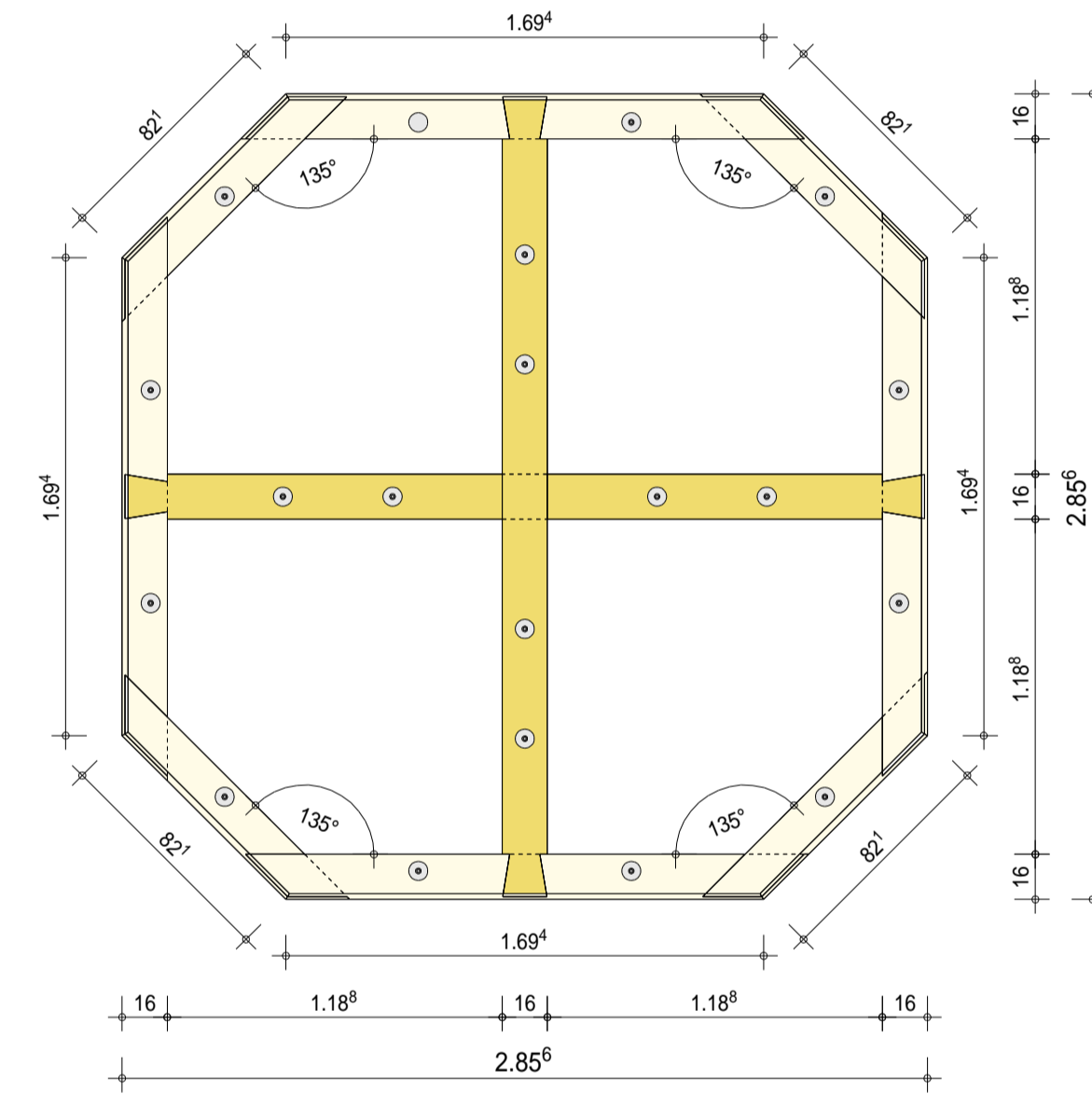
**Verankerung Gratsparren:**

1:10



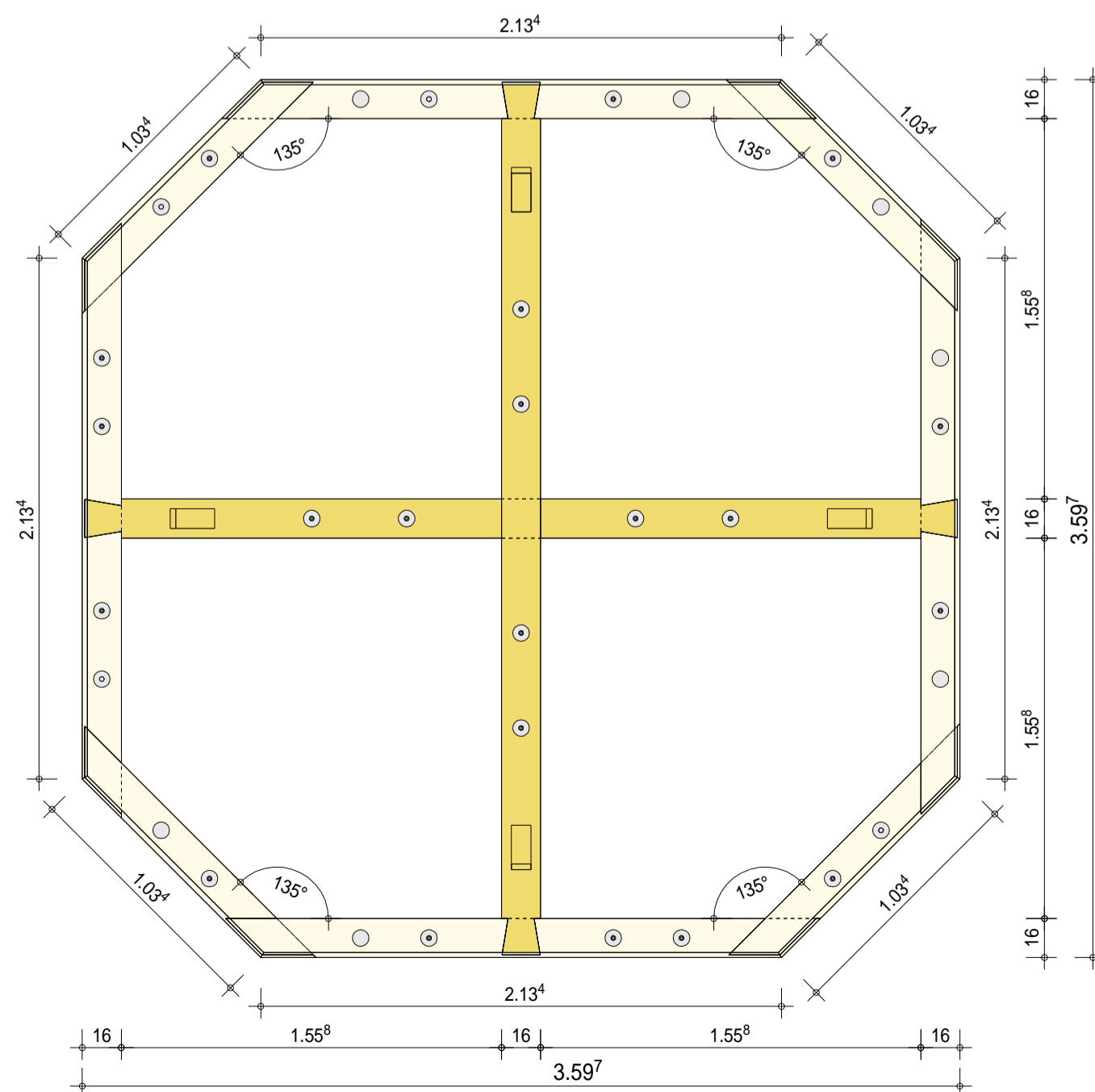
**Draufsicht Schwellenkranz:**

1:25



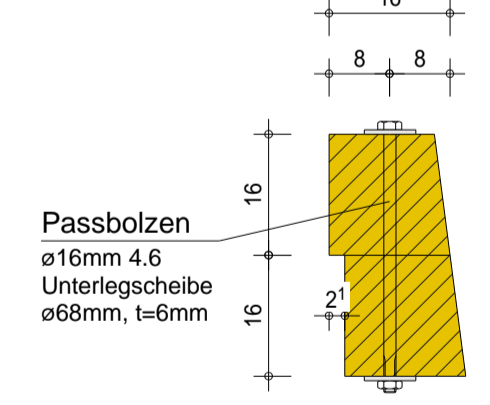
**Draufsicht Schwellenkranz:**

1:25



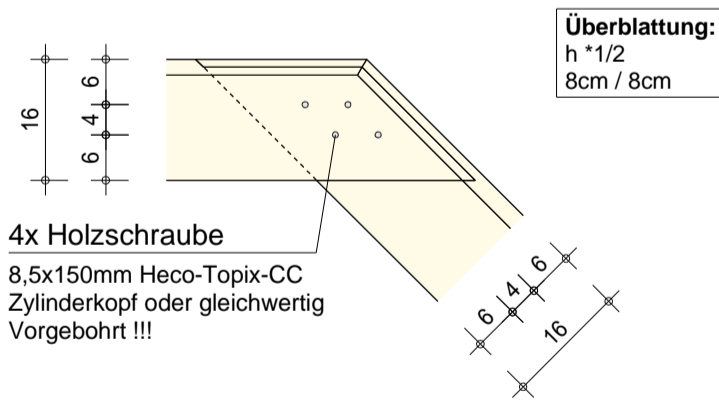
**Schwellenkranz an Schwellenkranz:**

1:10



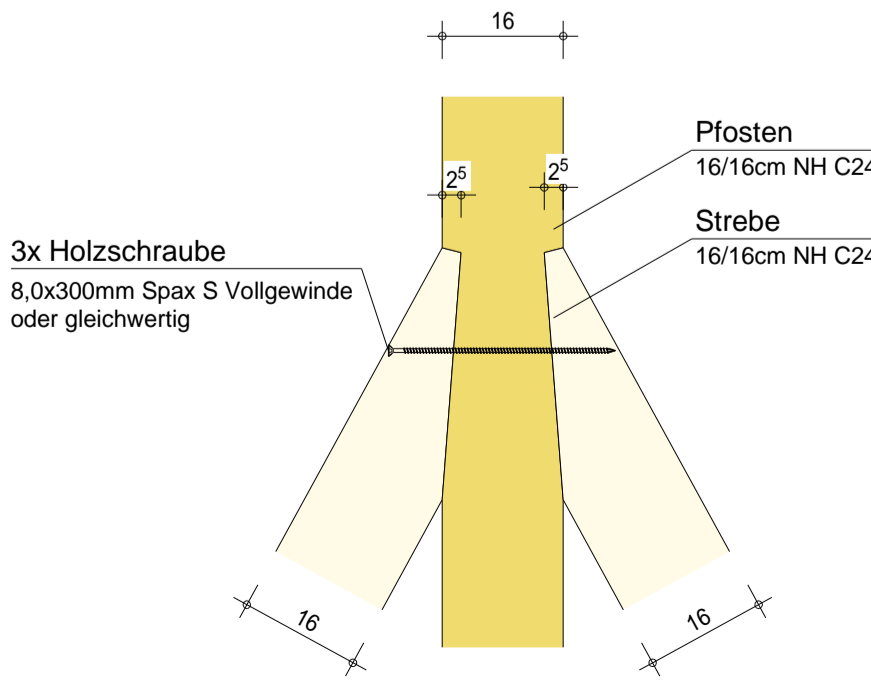
**Eckverbindung Schwellenkranz:**

1:10



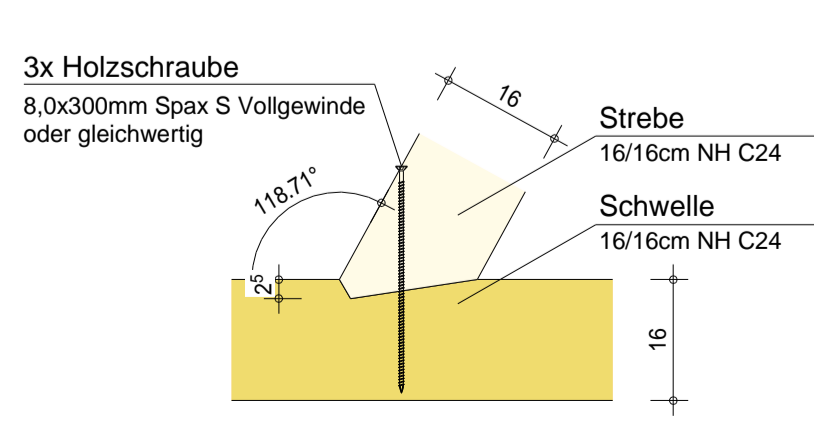
**Stirnversatz:**

1:10



**Stirnversatz:**

1:10



Achtung: Anforderungen an die Konstruktion aus bauphysikalischen Belangen wie Wärme-, Schall- und Brandschutz sind zusätzlich zu berücksichtigen.

Sämtliche Maße sind vom ausführenden Unternehmen verantwortlich zu prüfen.

Plan ist nur gültig in Verbindung mit dem Werkplan des Architekten. Differenzen mit Architekt abstimmen.

Änderungen und Unstimmigkeiten sind unverzüglich anzuzeigen.

Alle nicht näher bezeichneten Hölzer in NH C24

<b>BAUSTOFFE:</b>		
Bauholz:	<b>C24</b>	DIN EN1995
Stahleile:	<b>S235 JR</b>	DIN EN10027-1
Brettschichtholz:	<b>GL24h</b>	DIN EN1995
Laubholz:	<b>D30</b>	DIN EN1995

**Legende**

[Symbol]	Nadelholz (NH)	[Symbol]	Dämmung
[Symbol]	Brettschichtholz (BSH)	[Symbol]	Stahl
[Symbol]	Holzwerkstoff		

Nr.	Datum	gez.	Änderung
a	16.02.2016	j m	Vom Prüferingenieur freigegebener Plan
b	18.02.2016	j m	Versatztiefe geändert
c			

**Ingenieurbüro von Fragstein GmbH**

Neustadter Straße 12 76829 Landau  
Tel. 06341/96762-0 Fax 06341/96762-29  
info@von-fragstein.com www.von-fragstein.com

Plan: Turmhelm: Ring 2, Details

Projekt: Sanierung der Dachkonstruktion Sankt Rochus

Bauherr: Katholisches Pfarramt St. Theresien, Kaiserslautern

Datum:	Proj.-Nr:	Maßstab:	gez.:	Plan-Nr.
11.12.15	13-600	1:50/25	j m	K07b

Druckdatum: 18.02.2016 Plangröße: 841 x 594