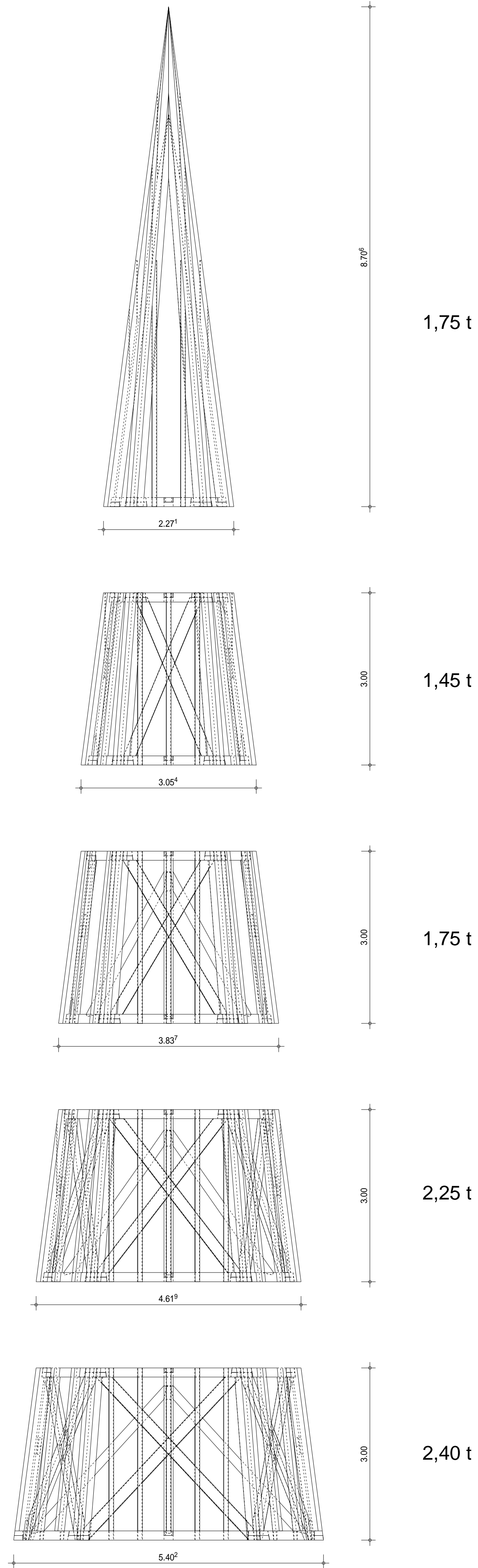


Isometrie:

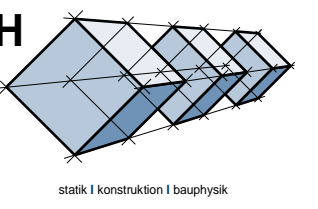


**VORABZUG**

Alle nicht näher bezeichneten Hölzer in C24

Nr.	Datum	gez.	Änderung
a			
b			
c			

**Ingenieurbüro von Fragstein GmbH**  
 Neustadter Straße 12 76829 Landau  
 Tel. 06341/96762-0 Fax 06341/96762-29  
 info@von-fragstein.com www.von-fragstein.com



Plan: Turmhelm Neu  
 Projekt: Sanierung der Dachkonstruktion Sankt Rochus  
 Bauherr: Katholisches Pfarramt St. Theresien, Kaiserslautern

Datum: 18.11.15	Proj.-Nr: 13-600	Maßstab: 1:50	gez.: jm	Plan-Nr: K04
-----------------	------------------	---------------	----------	--------------